



SMARTEYECITY

the ultimate vision



**AU CŒUR DE LA VILLE, LA BORNE
INTERACTIVE « SMART EYE CITY »
REPRÉSENTE L'OUTIL INTELLIGENT IDÉAL
POUR RENDRE LA CONVIVIALITÉ ET ASSURER
LA SÉCURITÉ À VOTRE ESPACE PUBLIC.**



TABLE DES MATIÈRES

- 4** INTELLIGENCE ET ALGORITHMME
- 5** SMART EYE CITY
- 6** PLAN
- 7** 7 FONCTIONS
- 8** CARACTÉRISTIQUES

INTELLIGENCE ET ALGORITHMME

La multiplication des sources de données de vidéo surveillance rend la surveillance humaine de plus en plus complexe. Il est devenu impossible d'analyser des milliers d'heures de contenus, que ce soit afin de déterminer une intervention en temps réel, ou de tirer des statistiques avancées, permettant la mise en place de politique préventive et pro-active.

Simple SECURITY est une solution de surveillance et de valorisation des données architecturée sur de l'intelligence artificielle.

Simple SECURITY, notre intelligence artificielle qui va classer automatiquement les données permet de projeter votre politique de sécurité dans le big data et d'optimiser tant vos res-



Une première intelligence, nommée **LiSa**, est embarquée dans les caméras installées dans votre *Smart Eye*. **LiSa** est capable de comprendre ce qu'elle voit. **LiSa** peut identifier une personne qui aurait fait un malaise en rue, une voiture qui prend à contre sens l'entrée d'une autoroute, une personne tenant dans ses mains une arme blanche ou encore compter un nombre de véhicules, voire identifier un attroupement anormal.

LiSa transmet ensuite toutes ses analyses à une autre intelligence artificielle, nommée HaPPi, qui va valoriser toutes ces informations.

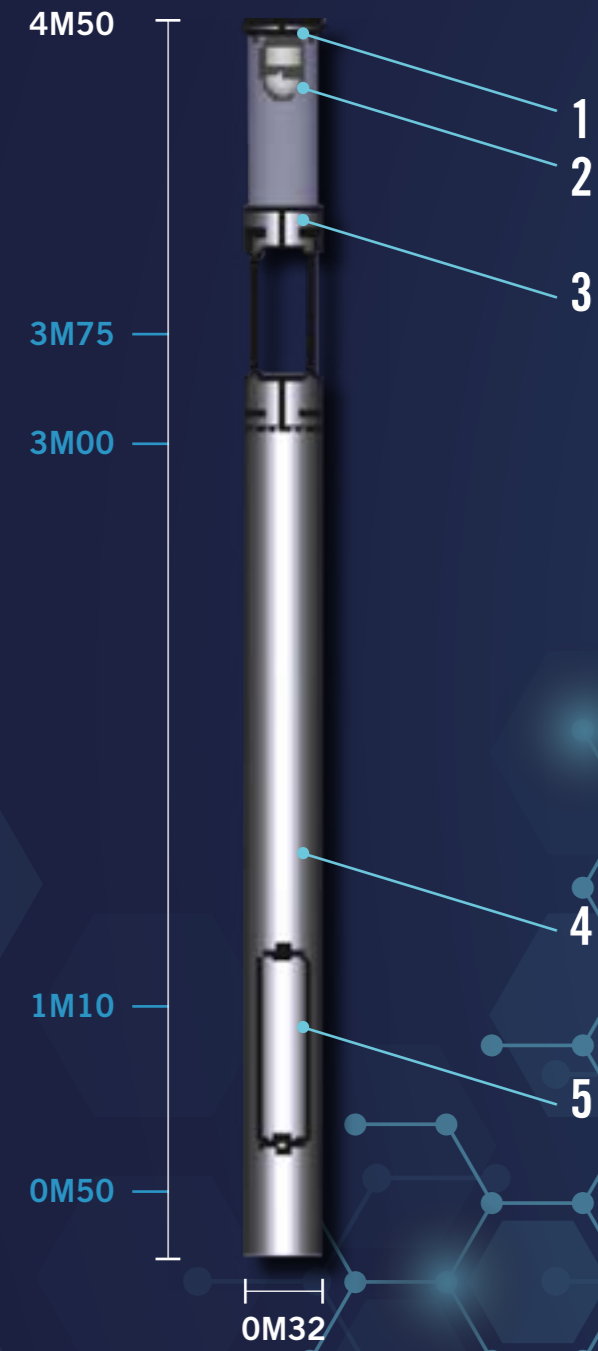
Les intervenants pourront donc agir si nécessaire sur site et réaliser le suivi d'intervention dans le logiciel. Les informations valorisées par HaPPi produisent ensuite des rapports d'incidents, qui permettent de réaliser des études statistiques et des projections analytiques.

Pour les forces de police, il est même possible que chaque antenne régionale remonte les informations dans un système national, afin de partager le savoir-faire et les chiffres entre entités.

SMART EYE CITY

La borne interactive *Smart Eye*, une fois déployée, interagit avec son environnement en répondant de façon précise aux besoins de votre ville.

Au travers d'algorithmes de pointes, l'intégration des fonctionnalités de *Smart Eye* dans votre Environnement conjugueront la sécurité, l'analyse des événements et la gestion de la mobilité pour offrir un autre regard à votre ville.



1
CAPTEUR AUDIO
Analyse de bruit

2
CAMÉRA PTZ
360° et vision nocturne

3
MODULE LED
Éclairage public
Éclairage dissuasif

POIDS : ?
LUMEN : 1900 à 6200 lumen
PUISSANCE : 19 à 73 watts
T°(K) : 3000 à 4000 K
TENSION : 220-240V / 50-60 Hz
PROTECTION : 10 kV



CONNECTION
4G



VPN

4
PARLOPHONE
Diffuseur d'alerte

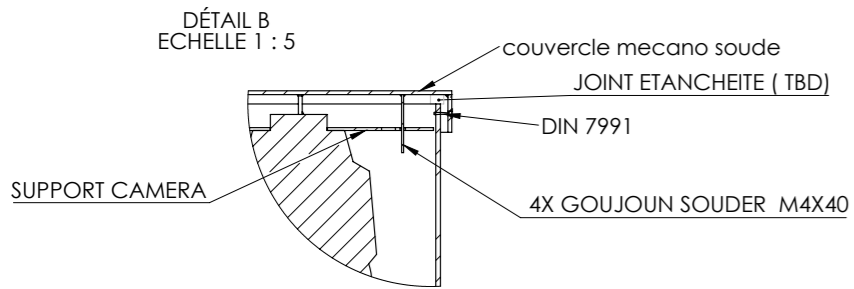
5
CPU & GPU
IAE avec algo-
rythmes de pointe
pour fonctionnali-
tés poussées

PRINCIPALES APPLICATIONS

- MILIEU URBAIN (VOIRIE ET PIÉTONNIER)
- MILIEU RÉSIDENTIEL
- GESTION PARKING ET MOBILITÉ
- GARES
- LIEU SPORTIF ET ÉVÉNEMENTS

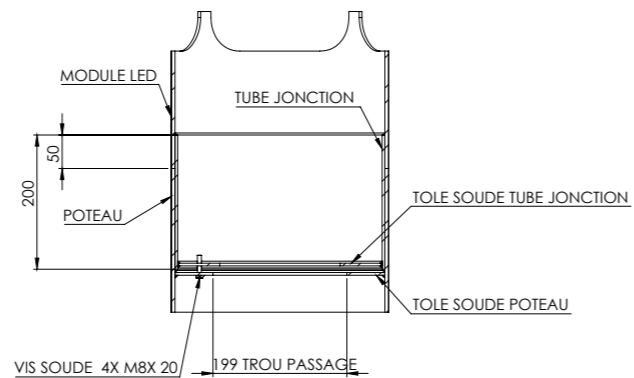
7 FONCTIONS

- CAMÉRA**
Voir et analyser
- AUDIO**
Entendre et avertir
- ALARME**
Dissuader
- ÉCLAIRAGE**
Éclairer
- 4G**
Communiquer
- BIG DATA**
Gérer les données
- PARKING**
Analyse du trafic et gestion de la mobilité



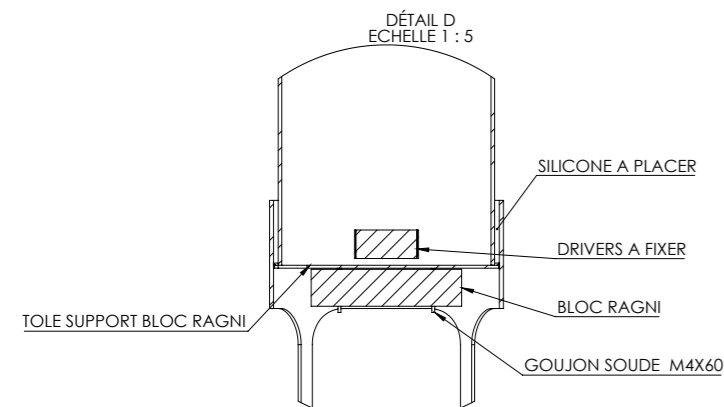
CAMÉRA

Une caméra PTZ AXIS Q6155-E avec mise au point laser et un zoom optique 30x assure une qualité maximale de l'analyse par l'intelligence artificielle LiSa du flux vidéo.



ALARME

Un diffuseur vocal puissant permet parallèlement à l'analyse audio, d'une part de dissuader et alerter en cas d'infractions (non-respect de feu rouge, parking non autorisé, traversée par piéton interdite, véhicule à contresens...) et d'une autre part, en cas d'accident ou situation urgente (terrorisme, confinement...), de diffuser un message audio pré-enregistré ou en direct, de sensibilisation ou de mise en garde.

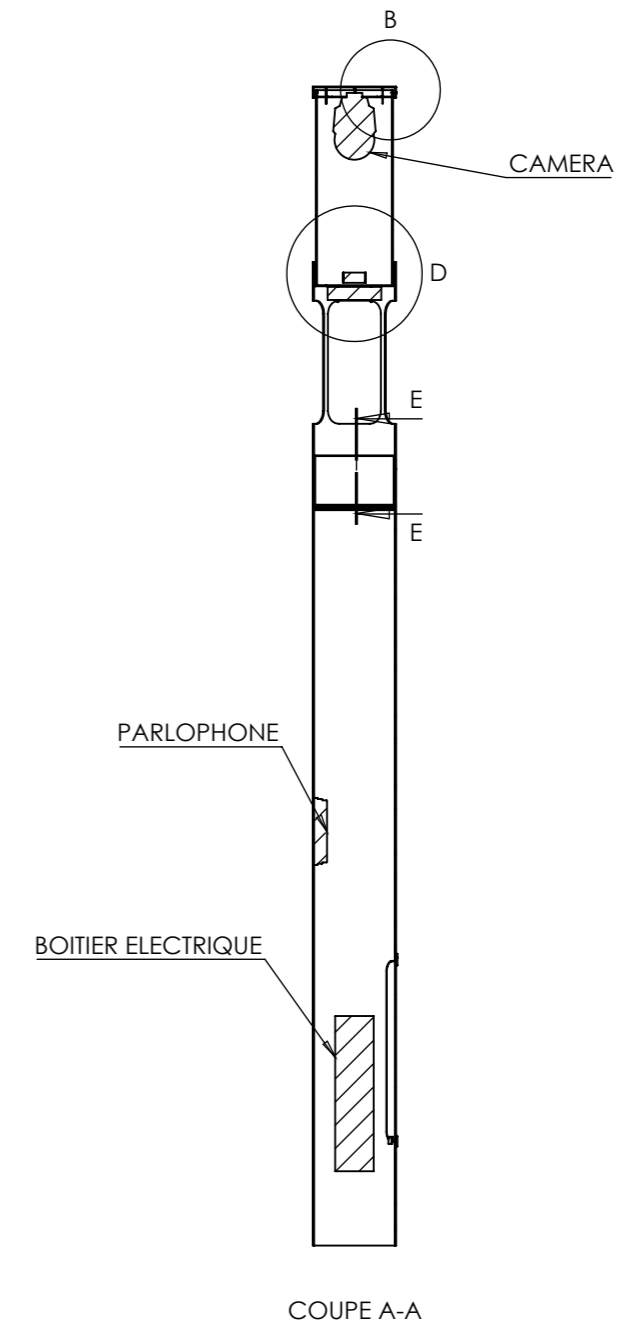


ÉCLAIRAGE

SmartEye est équipé d'un moteur photométrique à Led permet d'offrir différents types d'optique . Eclairage de voiries, éclairage de places , éclairage de passage piétons. Le moteur Led peut être couplé avec notre logiciel de surveillance Lisa qui peut en cas d'incident augmenter la puissance du luminaire à sa puissance maximale réant un éclairage d'alerte. On peut combiner la borne smateye avec un mini projecteur pour une mise en lumière d'objet d'art.

4G

Smart Eye est équipé de plusieurs connectiques, une connectivité 4G communiquant à travers un VPN sécurisé permet de transmettre les données récoltées vers le système central même si la zone surveillée n'est pas équipée en réseau. Des équipements de connexions réseau UTP ou Fibre Optique permettent de connecter Port Eye au réseau LAN de l'utilisateur.



BIG DATA

Les villes n'ayant pas d'équipements répondant aux enjeux du Big Data comme la récolte de données telles que les mesures de gestion de trafic, mobilité, température, humidité, luminosité et des pollutions pourront avec Port Eye, récupérer toutes ces données et les valoriser grâce à HaPPi avec une analyse poussée dans Simple Security.

PARKING

Smart Eye s'intègre également dans la gestion du trafic et de la mobilité. Les engorgements du flux de circulation est analysé et reporté dans le système avec un horodatage précis tout en récoltant parallèlement des données environnementales (pollution, bruit, ...) afin de prendre des mesures adéquates.



La Borne *SmartEye* est le fruit d'une expertise et compétence acquise dans le domaine de l'éclairage public. *SmartEyecity* offre une large gamme de services connectés adaptés aux besoins des Villes : vidéoprotection, gestion du trafic, stationnement intelligent, Wi-Fi, Li-Fi, capteurs de qualité de l'air, gestion de base de données (Big data) , gestion des services...

www.smarteyecity.com